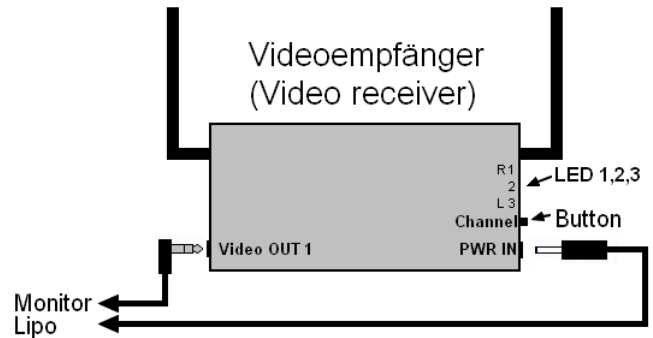


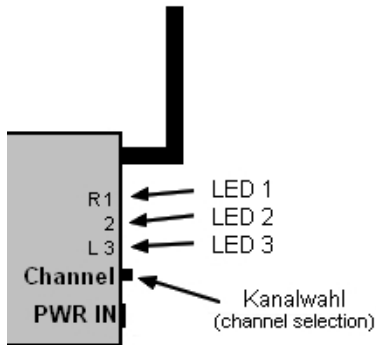
5.8GHz - Passport - AV DIVERSITY RECEIVER

Technische Daten:

Abmessungen:	H/B/T 12/86/70mm
Kanäle:	7 (5740,5760,5780,5800,5820,5840,5860 MHz)
Gewicht:	91g
Eingangsspannung:	6-15V DC
Leistungsaufnahme:	280mA bei 12V
Antenneneingang:	2x SMA
RF-Empfindlichkeit:	~ -85dBm
Video Ausgang:	1Vp-p @75 Ohm
Ausgänge:	3.5mm Klinkenbuchse



Die LED Anzeige:



Die LED-Anzeige des Passport Empfängers hat zwei Anzeigestände:

1. Kanal-Anzeige (Einstellmodus)

Bei Betätigung der Kanalwahl wird zwischen den 7 möglichen Kanälen umgeschaltet. Der eingestellte Kanal wird nach folgenden Tabelle angezeigt:

Kanal	1	2	3	4	5	6	7
LED 1	x		x		x		
LED 2		x	x			x	x
LED 3				x	x	x	x

2. Antennenanzeige (Normalmodus)

Im normalen Betrieb wird angezeigt, über welche Antenne das Signal gerade empfangen wird.

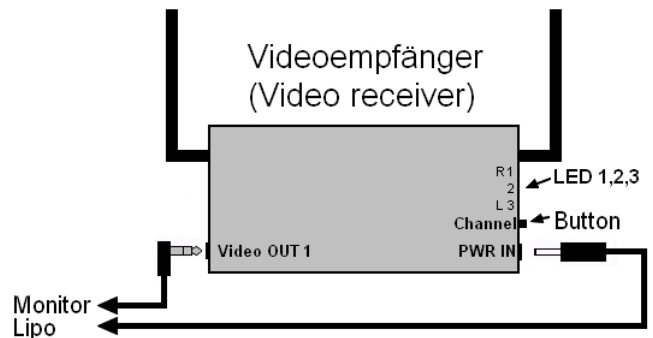
Hierbei leuchtet die LED 1 (R) und / oder die LED 3 (L).



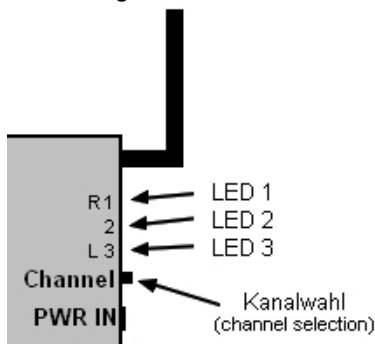
5.8GHz - Passport - AV DIVERSITY RECEIVER

Technical Details:

Dimensions:	H/B/T 12/86/70mm
Channels:	7 (5740,5760,5780,5800,5820,5840,5860 MHz)
Weight:	91g
Power supply:	6-15V DC
Power input:	280mA on 12V
Antenna input:	2x SMA
RF-sensitivity :	~ -85dBm
Video out:	1Vp-p @75 Ohm
Output:	3.5mm jack connector DVR



Die LED Anzeige:



The LED display on the Passport receiver has two display modes:

1. Channel Display (Setting mode)

By pressing the button „channel selection“ you can switch between the possible 7 channels. The LED 1-3 will be „on“ or „off“ in this way:

Channel	1	2	3	4	5	6	7
LED 1	x		x		x		
LED 2		x	x			x	x
LED 3				x	x	x	x

2. Aerial display (Normal mode)

In normal operation you can see here which antenna received a signal. LED 1 (R) and / or LED 3 (L) are then „on“.

